

SPECIFICATIONS TECHNIQUES

Support-cycle PV6

DESIGN

METALIC

DESCRIPTION

Support Pince-roue pour 6 cycles, à sceller au sol. Accepte tout type de roue : VTT, ville, VTC, ...

FINITION

Structure en acier, entièrement soudée, finition galvanisée à chaud.

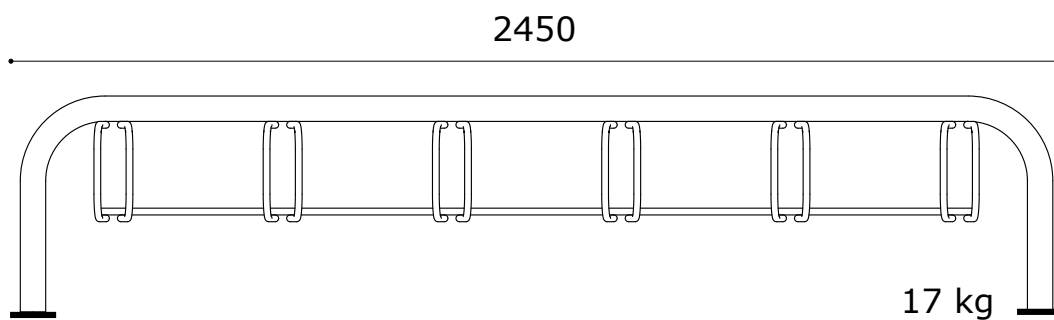
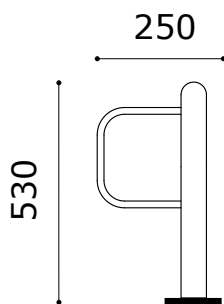
DIMENSIONS

PV6 L x l x h = 2,45 x 0,25 x 0,53 m

MONTAGE

Installation :

- fixation au sol goudrons d'ancrage, sur un bloc béton ou scellement chimique.



Support-cycle PV6

Dimensions en millimètres